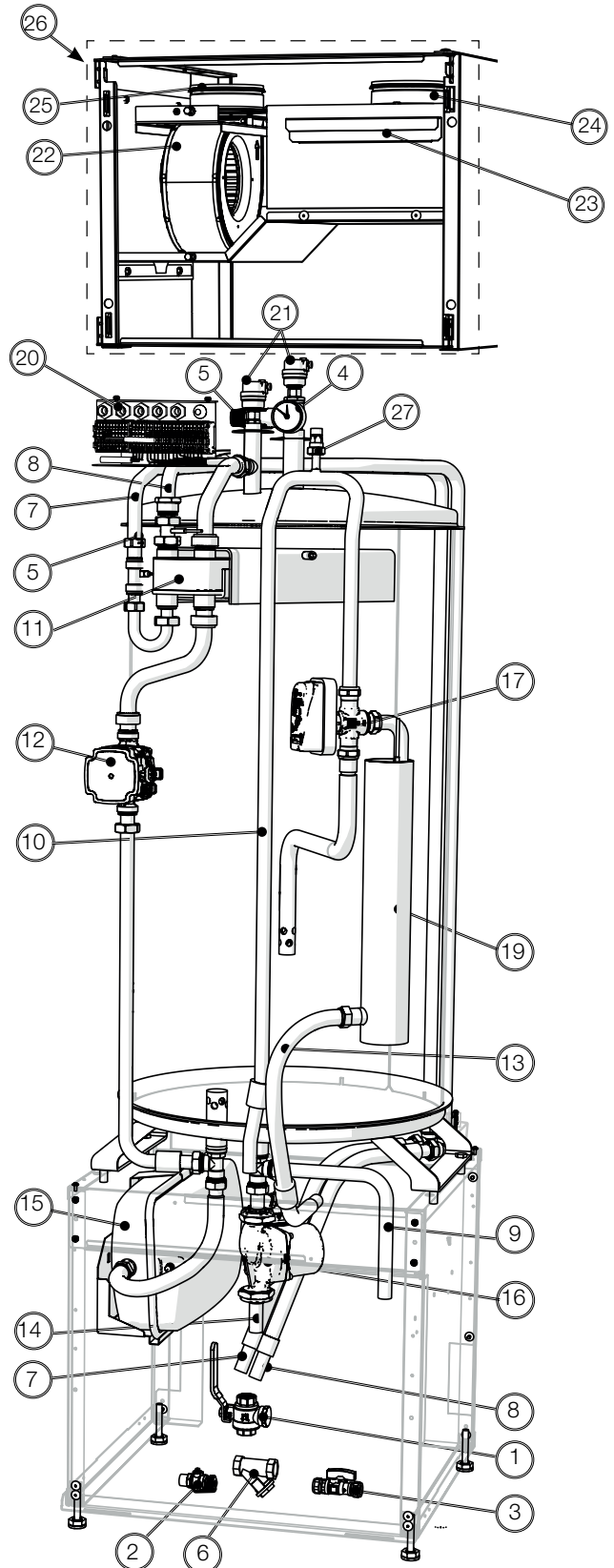


Översikt grundinstallation VVS*

CTC EcoVent i360F

Inomhusmodul med frånluftsaggregat

1. Magnetfilter kulventil
2. Avtappningsventil
3. Påfyllnadsventil
4. Manometer
5. Säkerhetsventil
6. Smutsfilter tappvatten
7. Tappvatten kall in, 22 mm
8. Tappvatten varm ut, 22 mm
9. Retur från värmesystemet, 22 mm
10. Framledning till värmesystemet, 22 mm
11. Plattvärmväxlare
12. Pump varmvattenladdning
13. Från värmepump
14. Till värmepump
15. Expansionskärl
16. Cirkulationspump
17. Växelventil
18. Manuell avluftare
19. Genomströmningvärmare
20. Anslutningsplint
21. Automatiska avluftare
22. Fläkt
23. Filterhållare
24. Anslutning frånluft
25. Anslutning avluft
26. Ventilationsaggregat
27. Avluftare värmesystem

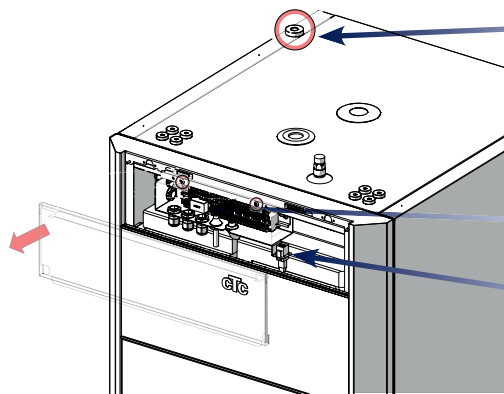
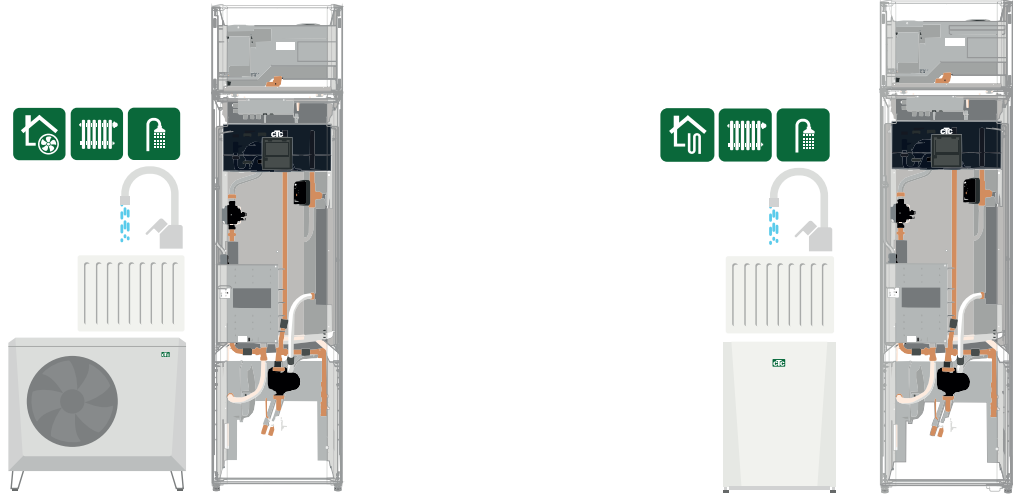


*Denna översikt är endast ett hjälpmedel vid installation, alla säkerhetsföreskrifter samt installationsanvisningar i installations- och skötselavvisning för produkt måste följas.

Översikt grundinstallation EL*

CTC EcoVent i360F

Inomhusmodul med frånluftsaggregat

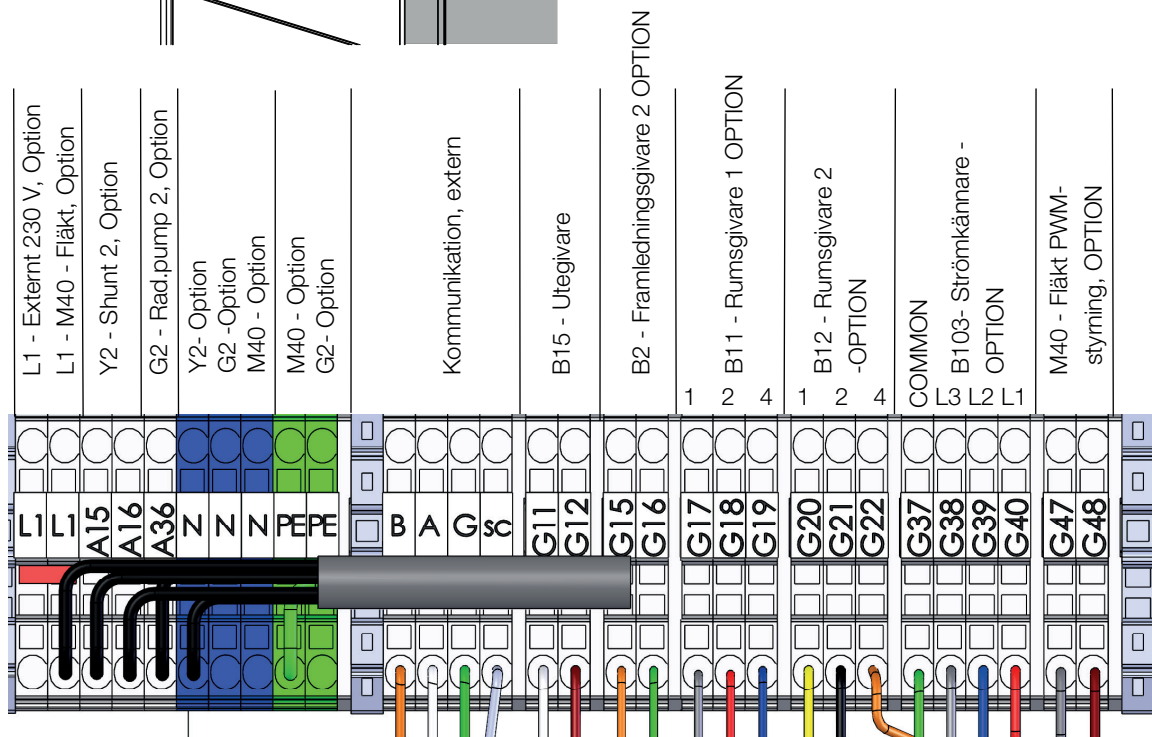


Matningskabel

Elanslutningen ska föregås av en allpolig brytare och en jordfelsbrytare i centralen. Anläggningen ska dimensioneras så att alla erforderliga regler och krav uppfylls, läs installations- och skötselansvisning.

Anslutningsplint X2

Nätverksanslutning



Anslutningsplint X2

*Denna översikt är endast ett hjälpmedel vid installation, alla säkerhetsföreskrifter samt installationsanvisningar i installations- och skötselansvisning för produkt måste följas.